

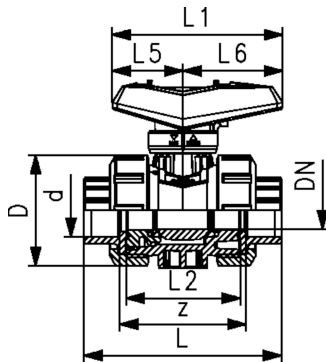
PROGEF Standard
Valvola a sfera tipo 546 Pro
Attacchi femmina per polifusione di tasca metrico

Modello:

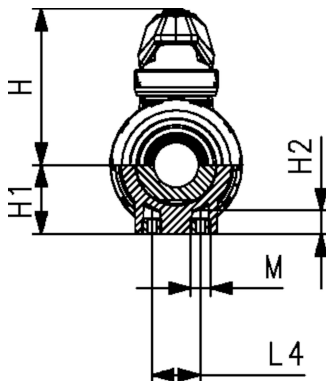
- Materiale: PP-H
- Leva con blocco standard (DN10-DN50)
- Installazione e rimozione semplice e veloce
- Tenuta sfera in PTFE
- Inserti di fissaggio in acciaio inox integrati
- Dimensione z, cartella e ghiera **compatibili** con valvola tipo 546 (prima generazione)

Opzioni:

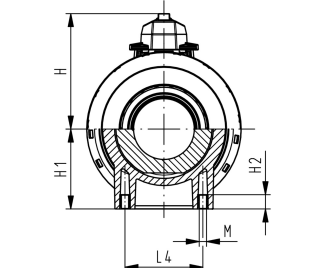
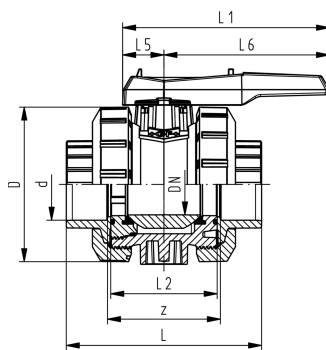
- Modulo interfaccia con feedback di posizione, compreso display LED (DN10-50)
- Leva manuale con ritorno a molla (dispositivo "salvavita") (DN10-50)
- Attuatori pneumatici o elettrici disponibili separatamente
- Possibilità di configurare la valvola
- Modulo multifunzione con microswitches integrati (DN65-100)



d (mm)	DN (mm)	PN (bar)	Valore Kv. ($\Delta p=1$ bar) (L/min)	EPDM Codice	Peso (kg)	FKM Codice	Peso (kg)
16	10	10	71	167 546 401	0,119	167 546 411	0,115
20	15	10	185	167 546 402	0,120	167 546 412	0,123
25	20	10	350	167 546 403	0,188	167 546 413	0,184
32	25	10	700	167 546 404	0,256	167 546 414	0,258
40	32	10	1000	167 546 405	0,444	167 546 415	0,451
50	40	10	1600	167 546 406	0,608	167 546 416	0,617
63	50	10	3100	167 546 407	1,108	167 546 417	1,130
75	65	10	5000	167 546 408	3,322	167 546 418	3,335
90	80	10	7000	167 546 409	4,701	167 546 419	5,500
110	100	10	11000	167 546 410	7,276	167 546 420	8,700



d (mm)	D (mm)	H (mm)	H1 (mm)	H2 (mm)	L (mm)	L1 (mm)	L2 (mm)	L4 (mm)	L5 (mm)	L6 (mm)	M	z (mm)
16	50	61	27	12	93	82	56	25	35	47	M6	67
20	50	61	27	12	95	82	56	25	35	47	M6	67
25	58	74	30	12	108	106	65	25	44	62	M6	76
32	68	80	36	12	118	106	71	25	44	62	M6	82
40	84	95	44	15	137	131	85	45	57	74	M8	97
50	97	102	51	15	147	131	89	45	57	74	M8	101
63	124	117	64	15	168	152	101	45	66	86	M8	114
75	166	150	85	15	233	270	136	70	64	206	M8	171
90	200	161	105	15	253	270	141	70	64	206	M8	183
110	238	178	123	22	293	320	164	120	64	256	M12	211



Scheda tecnica

Valida dal: 14/06/19



I dati tecnici non sono vincolanti. Non comportano alcuna garanzia da parte nostra e sono soggetti a modifiche. Valgono le nostre Condizioni Generali di Vendita.

Georg Fischer Piping Systems Ltd, Postfach, CH-8201 Schaffhausen/Switzerland

Phone +41 -(0)52-631 1111

e-mail: info.ps@georgfischer.com

Internet: <http://www.gfps.com>